

GROVE

HYDR.-ANLAGE AUSLEGERAUSBAU
HYDR. PLANT DISMOUNTING JIB

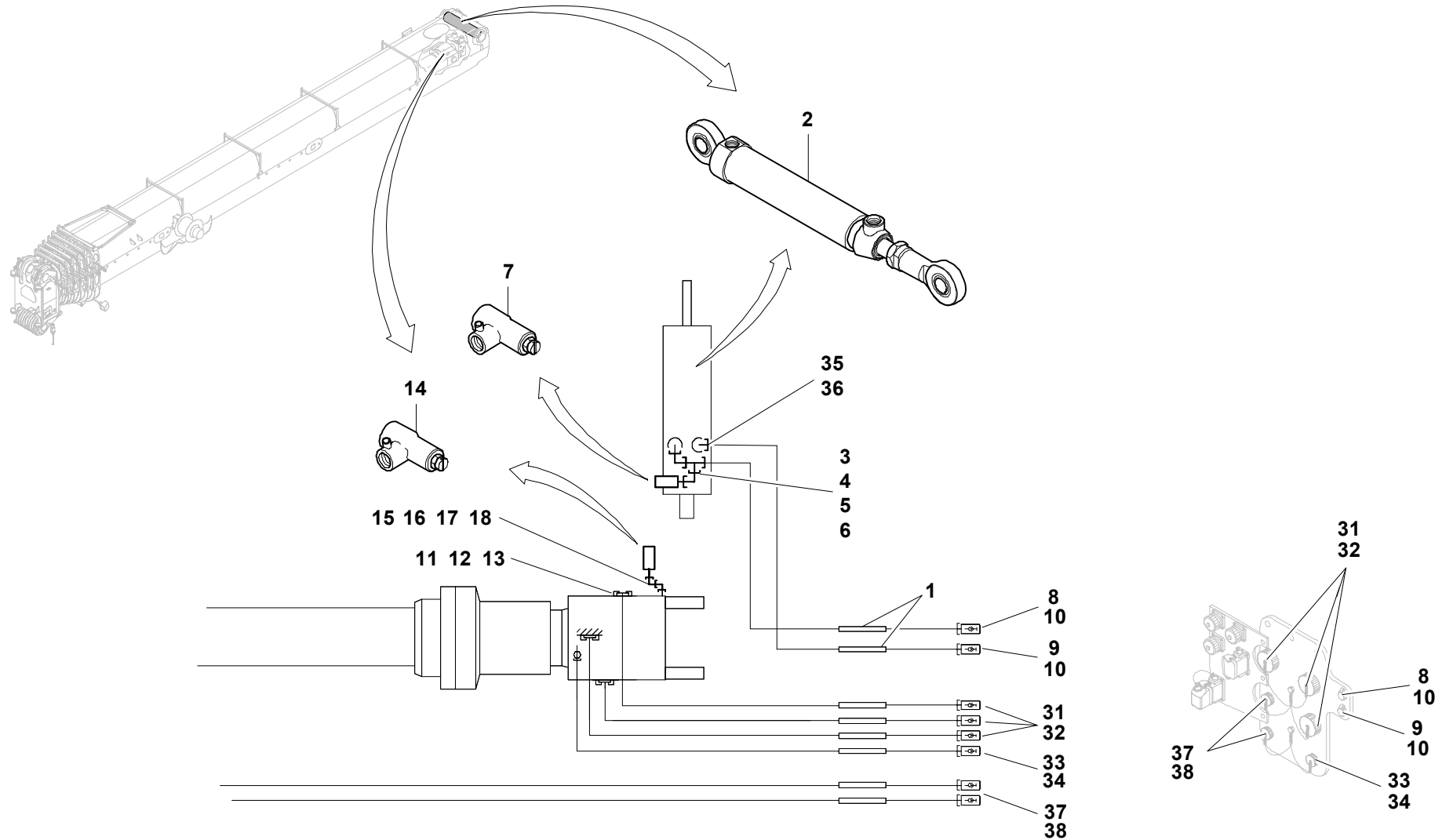
BILDTADEL
PICTORIAL DISPLAY

GMK 5220
BE 757
G 786

03.09

3166123-ETL #

1/2



GROVE

HYDR.-ANLAGE AUSLEGERAUSBAU
HYDR. PLANT DISMOUNTING JIB

BILDTADEL
PICTORIAL DISPLAY

GMK 5220
BE 757
G 786

03.09

3166123-ETL #

2/2

